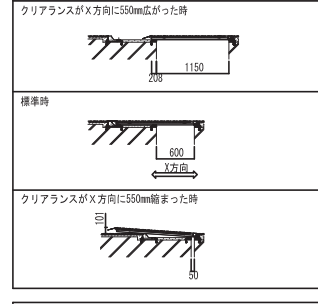


免震部材名	床面免震エキスパンションジョイント
使用箇所	屋外床
免震クリアランス	水平方向: 550mm
施工クリアランス	水平方向: 600mm
設計可動量	X方向: 550mm Y方向: 550mm
許容積留量	50mm
構造	仕上材充填タイプ (充填深さ30mm)
機構の分類	X方向: 片寄せり上がり式 Y方向: スライド式
性能指標	C種
機能	目地スレ防止機能 歩行者危害低減可動先端カバー 可動時破損防止先端カバー
本体・パネル材質	ステンレス SUS304、スチール 溶融亜鉛めっき鋼板
本体・パネル寸法	1550mm×998mm×61.5mm
品番	カネソクEXジョイント MX77VTEF-U-M-5560

強度性能	歩行用: 5.0kN/m ² (等分布荷重) 道路標示方巻 歩道等の群集荷重
設置場所	建物まわり (玄関先など)
荷重	5.0kN/m ²

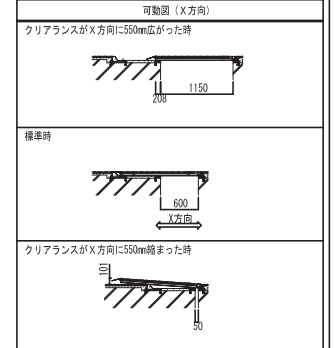


ご採用、ご使用の際の留意点

地震時に免震建築物が大きく変位した時、免震エキスパンションジョイントが大きく可動することにより、その相対変位を吸収する構造ですが、その周辺にいる人に危害を与える可能性を伴います。そのため、危険防止のための注意喚起を明記した屋外サインや表示プレート等の設置が必要です。詳しくはカネソクwebサイト「免震エキスパンションジョイントの留意点」をご確認ください。

免震部材名	床面免震エキスパンションジョイント
使用箇所	屋外床
免震クリアランス	水平方向: 550mm
施工クリアランス	水平方向: 600mm
設計可動量	X方向: 550mm Y方向: 550mm
許容積留量	50mm
構造	仕上材充填タイプ (充填深さ30mm)
機構の分類	X方向: 片寄せり上がり式 Y方向: スライド式
性能指標	C種
機能	目地スレ防止機能 歩行者危害低減可動先端カバー 可動時破損防止先端カバー
本体・パネル材質	ステンレス SUS304、スチール 溶融亜鉛めっき鋼板
本体・パネル寸法	1550mm×998mm×61.5mm
品番	カネソクEXジョイント MX77VTEF-U-M-5560

強度性能	歩行用: 5.0kN/m ² (等分布荷重) 道路標示方巻 歩道等の群集荷重
設置場所	建物まわり (玄関先など)
荷重	5.0kN/m ²

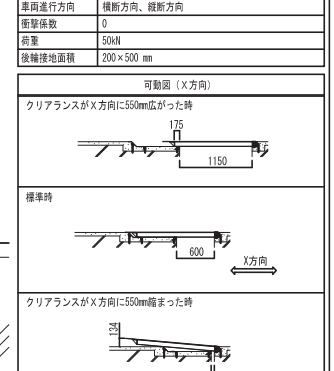


ご採用、ご使用の際の留意点

地震時に免震建築物が大きく変位した時、免震エキスパンションジョイントが大きく可動することにより、その相対変位を吸収する構造ですが、その周辺にいる人に危害を与える可能性を伴います。そのため、危険防止のための注意喚起を明記した屋外サインや表示プレート等の設置が必要です。詳しくはカネソクwebサイト「免震エキスパンションジョイントの留意点」をご確認ください。

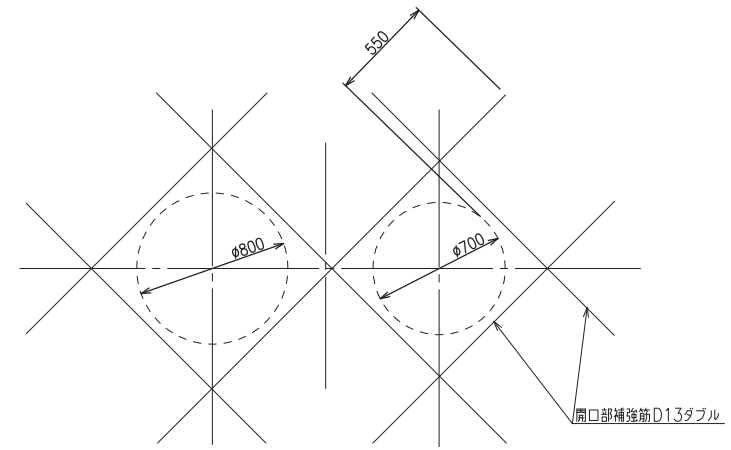
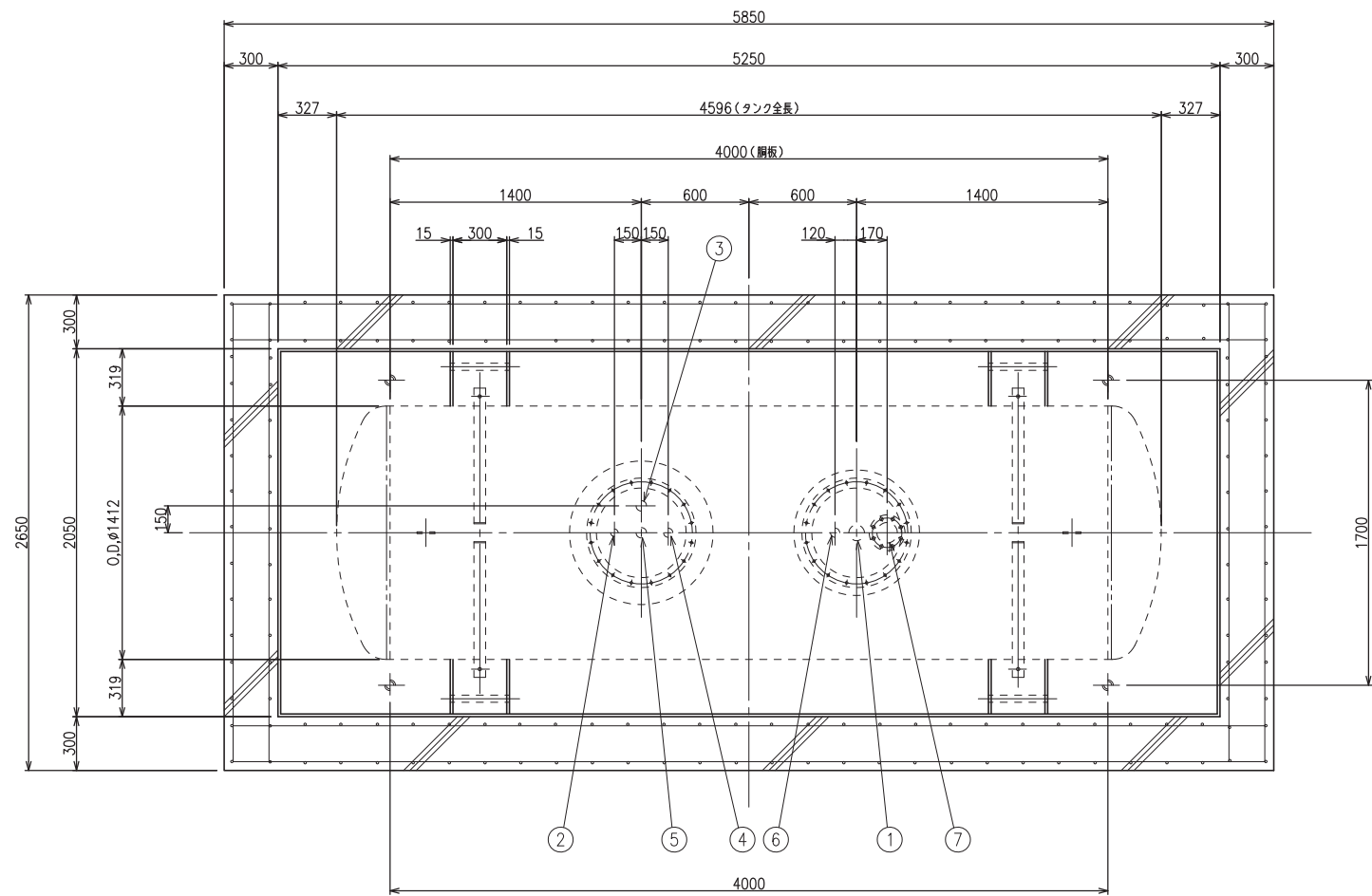
免震部材名	床面免震エキスパンションジョイント
使用箇所	屋外床
免震クリアランス	水平方向: 550mm
施工クリアランス	水平方向: 600mm
設計可動量	X方向: 550mm Y方向: 550mm
許容積留量	50mm
構造	全面積層タイプ
機構の分類	X方向: 片寄せり上がり式 Y方向: スライド式
性能指標	C種
機能	目地スレ防止機能 歩行者危害低減可動先端カバー 可動時破損防止先端カバー
本体・パネル材質	ステンレス S440、S400、S304
本体・パネル表面処理	溶融亜鉛めっき
本体・パネル寸法	1577.5mm×998mm×61mm
品番	カネソクEXジョイント 別製MX777CE-U-R5-5560 (OR L6.0、受下地A55'仕様)

強度性能	R5 (歩行用5トン): 車高制限中に基づき、通行する車両の最高限度である。総重量25,000kg、1軸重量5,000kg以下の車両の乗り入れが可能(コーナー部は歩行用の強度となります)
設置場所	建物内、建物敷地内、車道以外で車両の乗り入れ可能な場所
車両通行方向	横断方向、縦断方向
衝撃係数	0
質量	50N
後輪接地面積	200×500mm



ご採用、ご使用の際の留意点

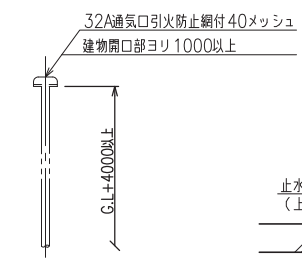
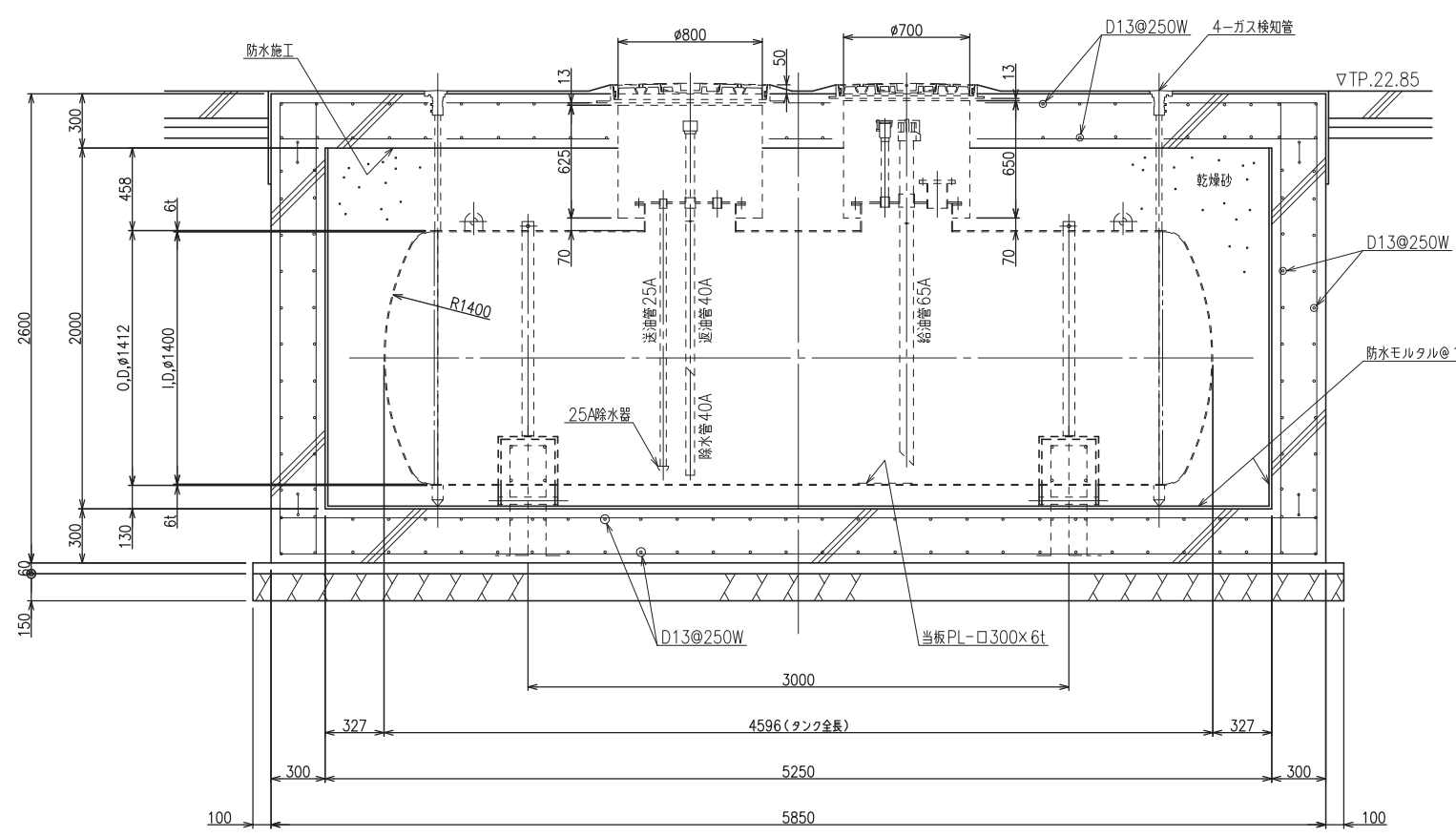
地震時に免震建築物が大きく変位した時、免震エキスパンションジョイントが大きく可動することにより、その相対変位を吸収する構造ですが、その周辺にいる人に危害を与える可能性を伴います。そのため、危険防止のための注意喚起を明記した屋外サインや表示プレート等の設置が必要です。詳しくはカネソクwebサイト「免震エキスパンションジョイントの留意点」をご確認ください。



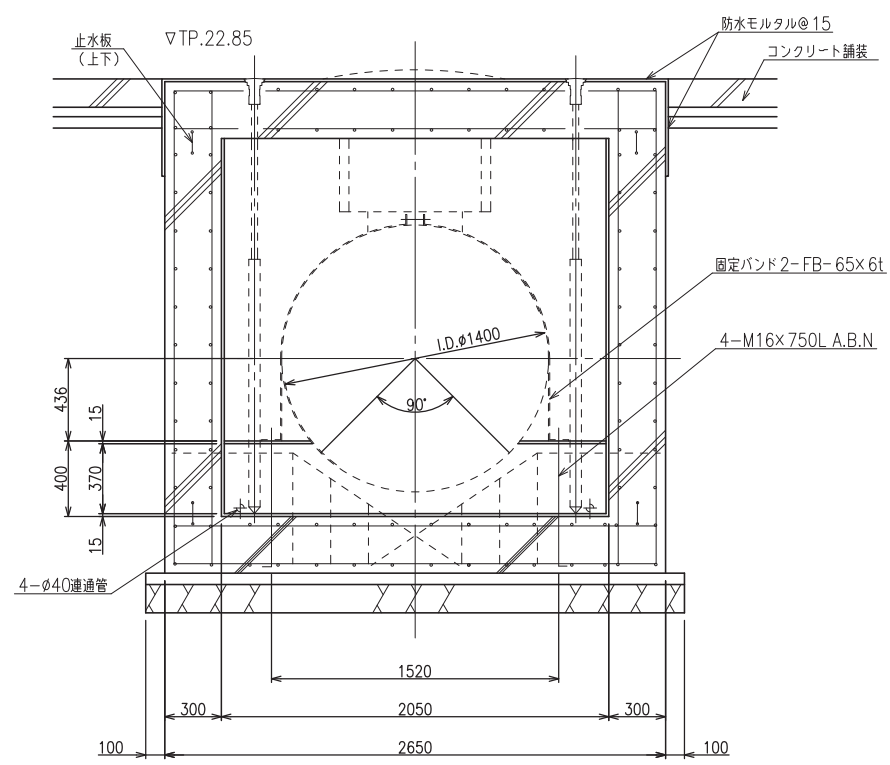
開口部補強要領 S=NON

No	名	称サイズ	個数	備考
1	給油口	65A	1	ソケット
2	送油口	25A	1	ソケット
3	返油口	40A	1	ソケット
4	通気口	32A	1	ソケット
5	除水口	40A	1	ソケット
6	計量口	32A	1	ソケット
7	液面計取付座	100A	1	JIS-5Kフランジ

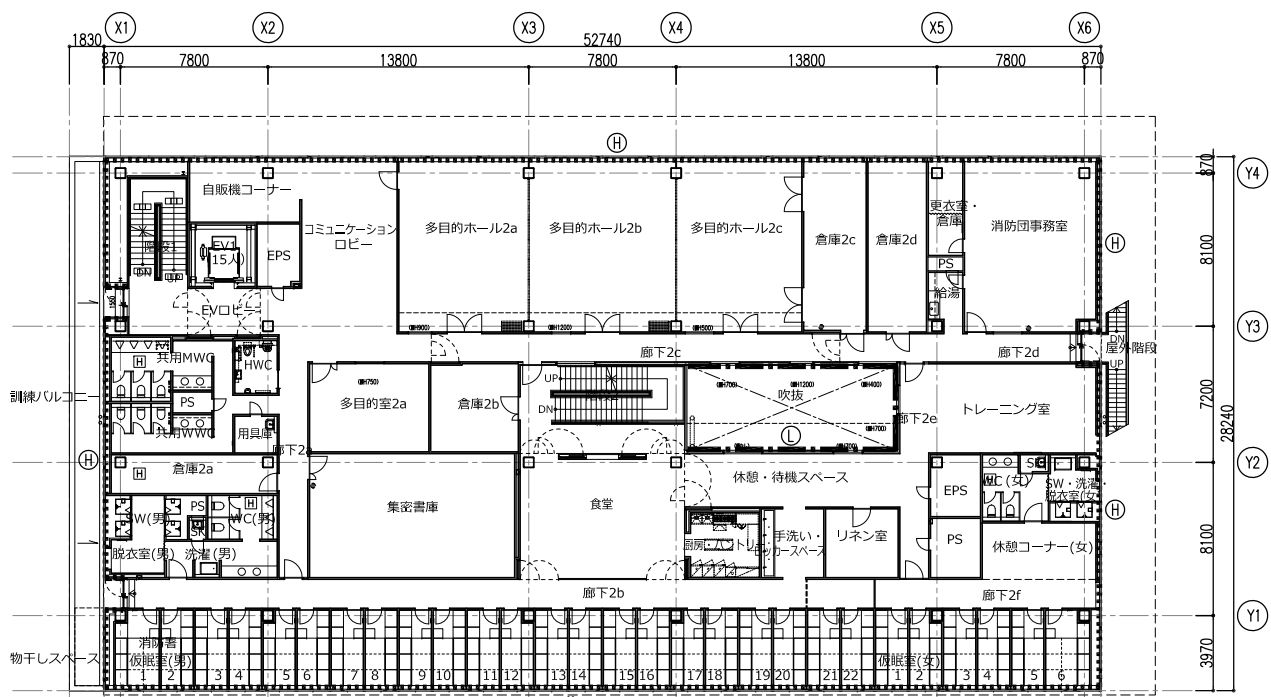
6000Lタンク容量計算	
寸法	I.D. φ1400×4000L(胴板) 4040L(胴長)
総容量	$3.14 \times 0.7^2 \times (4.04 + \frac{0.272 \times 2}{3}) \times 10^3 = 6,495L$
空容量	$\frac{6495 - 6000}{6495} \times 100 = 7.6\% \text{ ----- } 495L$
実容量	$6374 - 374 = 6,000L$
質量	タンク本体 : 1220kg
	エポキシ樹脂 : 110kg
	合計 : 1330kg



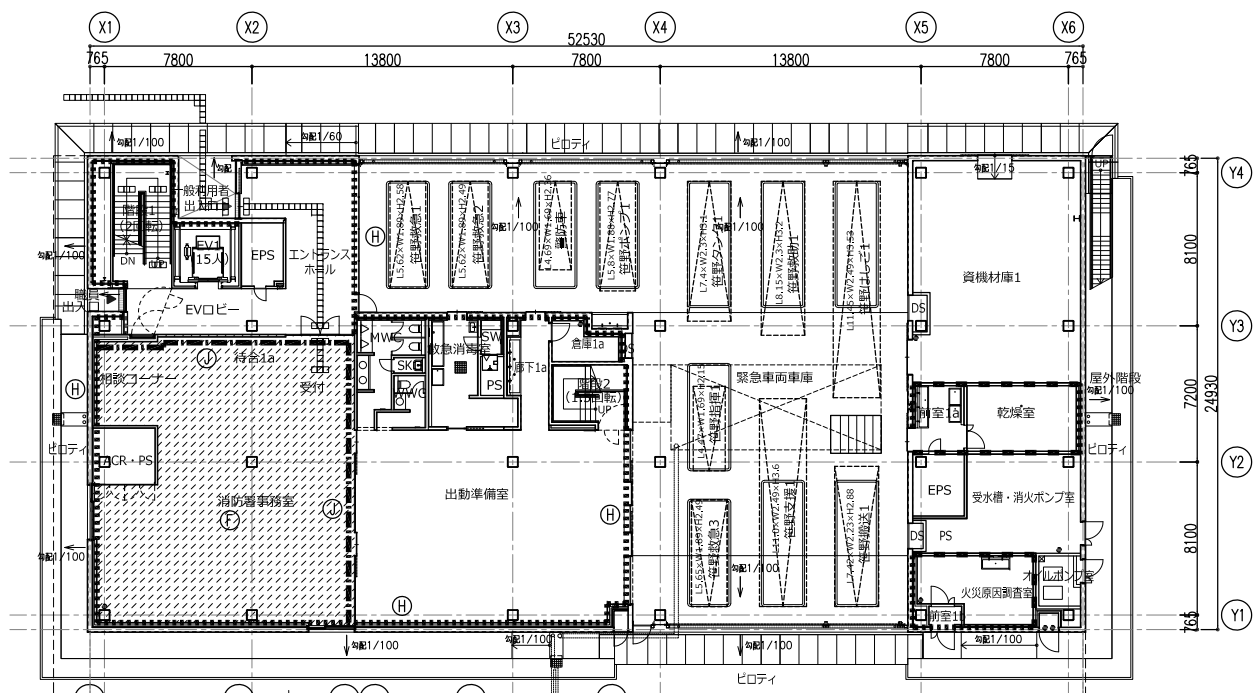
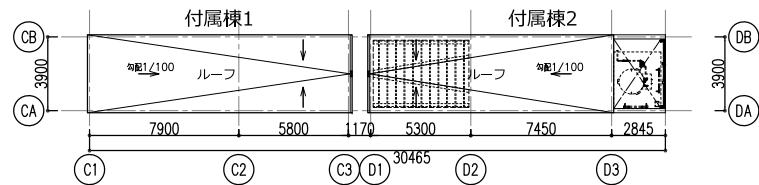
※乾燥砂は建築工事



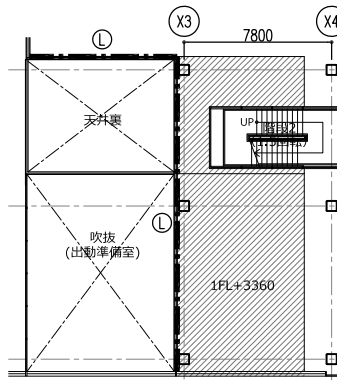
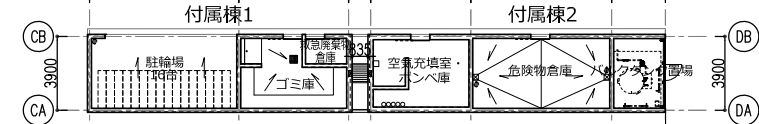
6000L地下燃料タンク躯体図 S=1/20



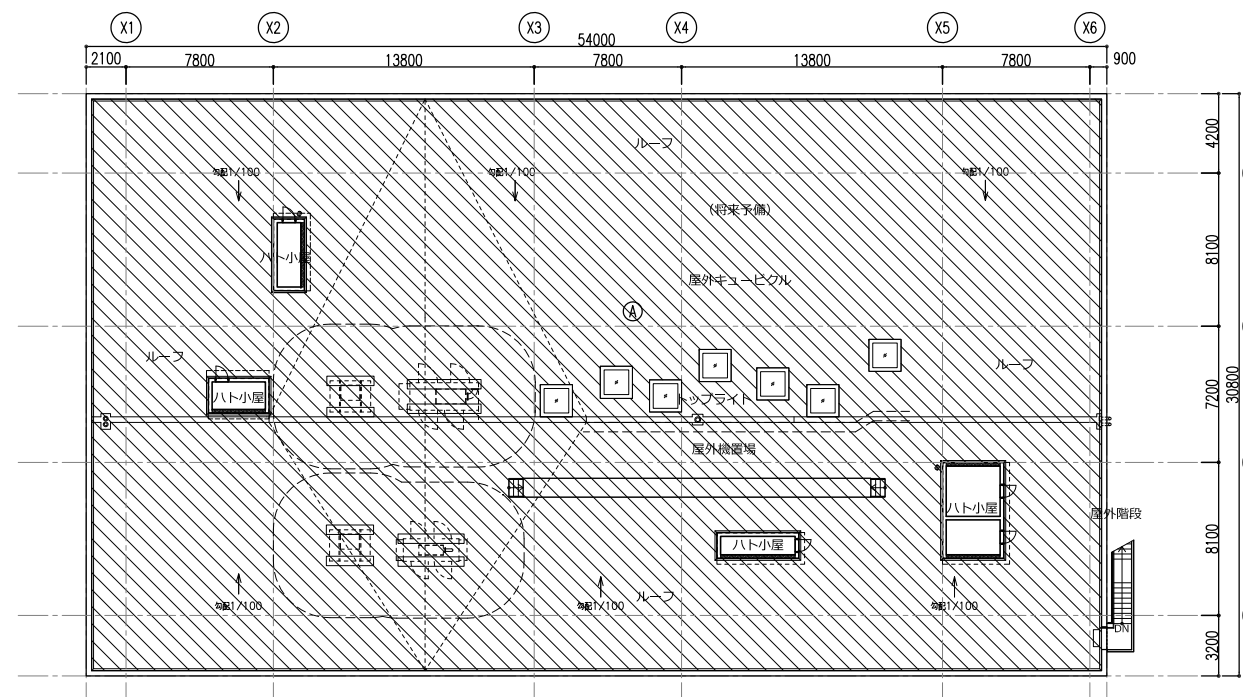
2階平面図



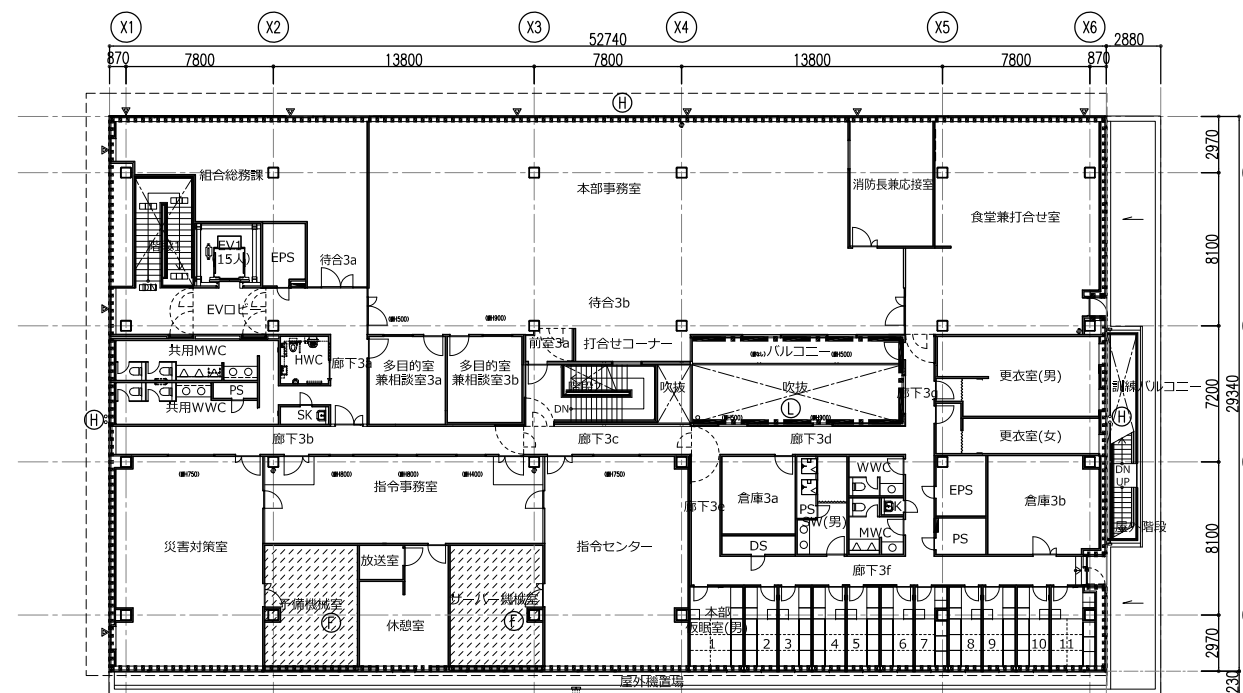
1階平面図



1階+3360平面図



屋上階平面図



3階平面図

凡例 (見上げ) ※詳細箇所は断面図を参照

(A)	XPS (押出法ポリスチレンフォーム) t50	(H)	壁面...天井内+壁面内:吹付NF t50 壁面...窓台壁内:吹付NF t50
(B)	型枠兼用複合板 (XPS (押出法ポリスチレンフォーム) t30+FKt6)	(I)	壁面:ルーバー天井内:吹付NF t50 +不燃コート (着色仕様) 壁面:窓台壁内:吹付NF t50
(C)	フラットデッキ内 断熱材打込t30 (フェノバード同等) (2F床 車庫部) 型枠不燃断熱材 (電気化学工業ケムフォーム同等) t30 全3層挿入 (屋上屋根裏下, 1F資材庫, 免震階)	(J)	OA下部層仕切り
(D)	ロックウール吹付t70	(K)	壁・梁面...湿式不燃断熱材 t=30
(E)	吹付NF t50	(L)	壁面...XPS t30 (車庫吹抜廻り)
(F)	断熱シート 片面アルミ蒸着発泡ポリエチレンシート t3 (菊池シート工業同等品以上)	(M)	壁内...GWT50 24kg/m³
(G)	吹付NF t50+不燃コート (着色仕様)		

高さは断面図による



訂正

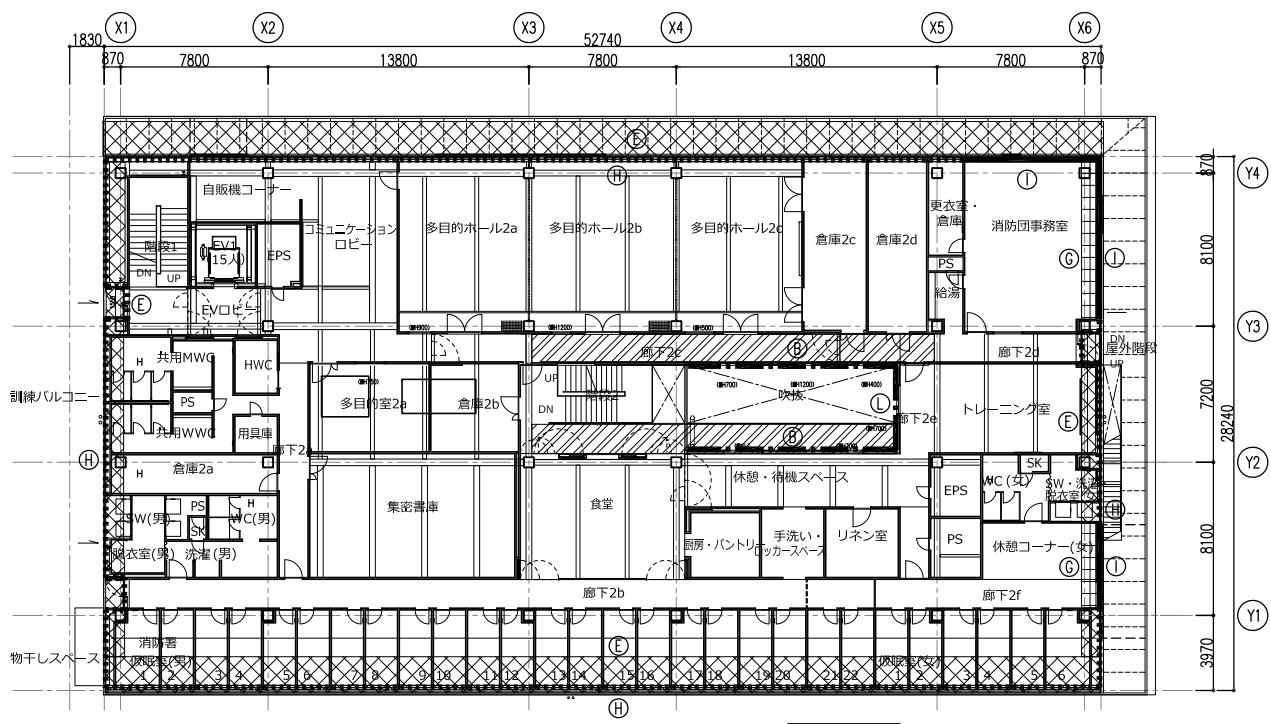
KUME SEKKEI 株式会社 久米設計

日付 2022.3.30
 主 井上 健貴, 杉山 拓哉
 副 丸目 明寛, 伊藤 彰彦

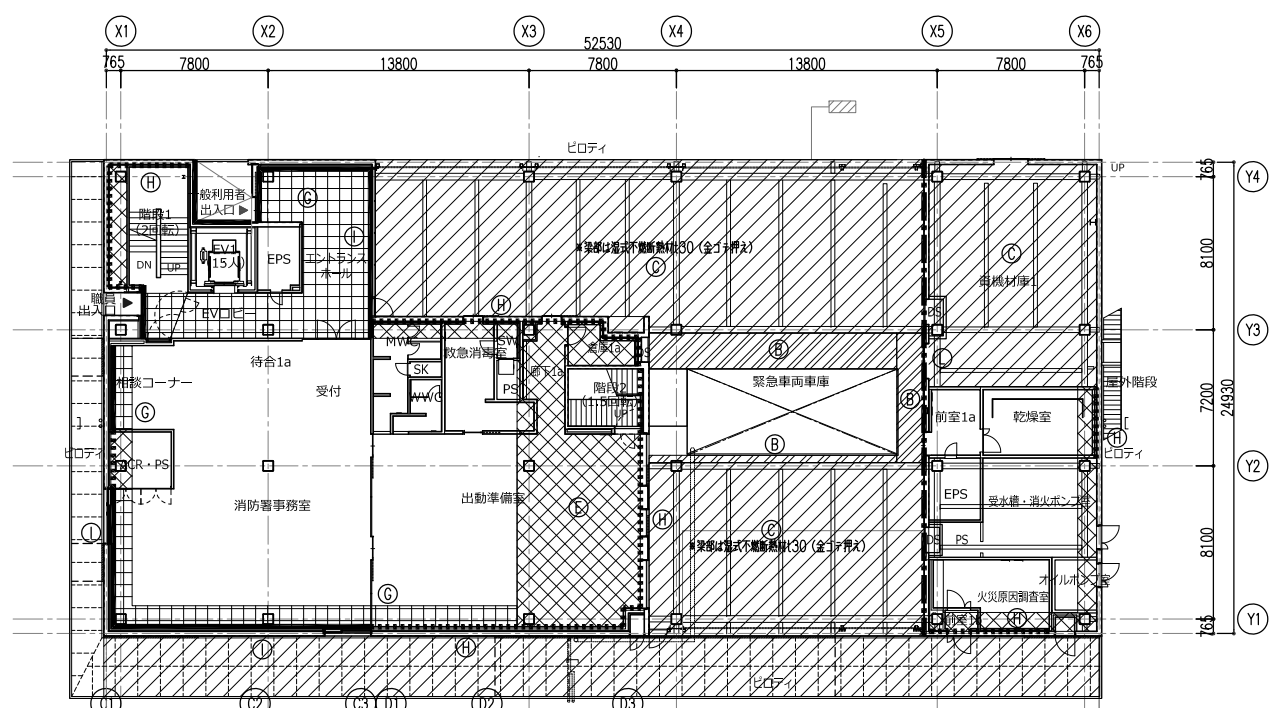
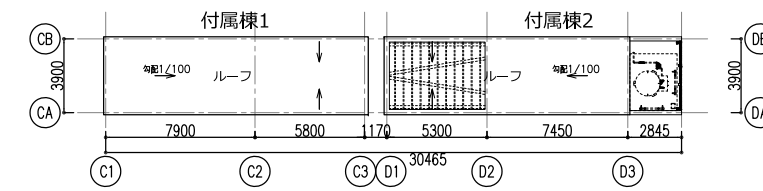
一級建築士 登録番号 269097号 伊藤 彰彦
 一級建築士 登録番号 228482号 丸目 明寛

名称 ひたちなか・東海広域事務組合消防本部・笹野消防庁舎建設
 建築工事-意匠
 断熱範囲図1 (見下げ)

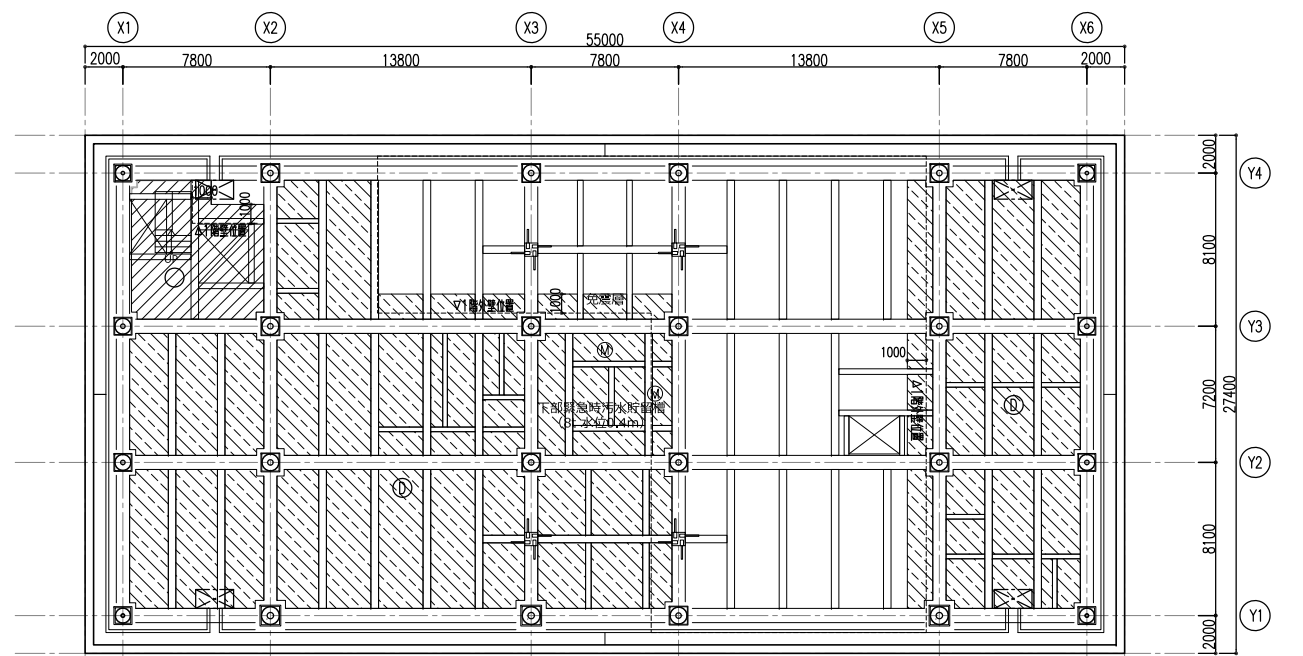
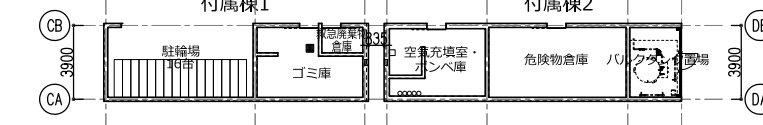
図号 A1判 1:200
 A3判 1:400
 図名 A-53



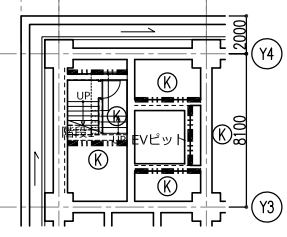
2階平面図



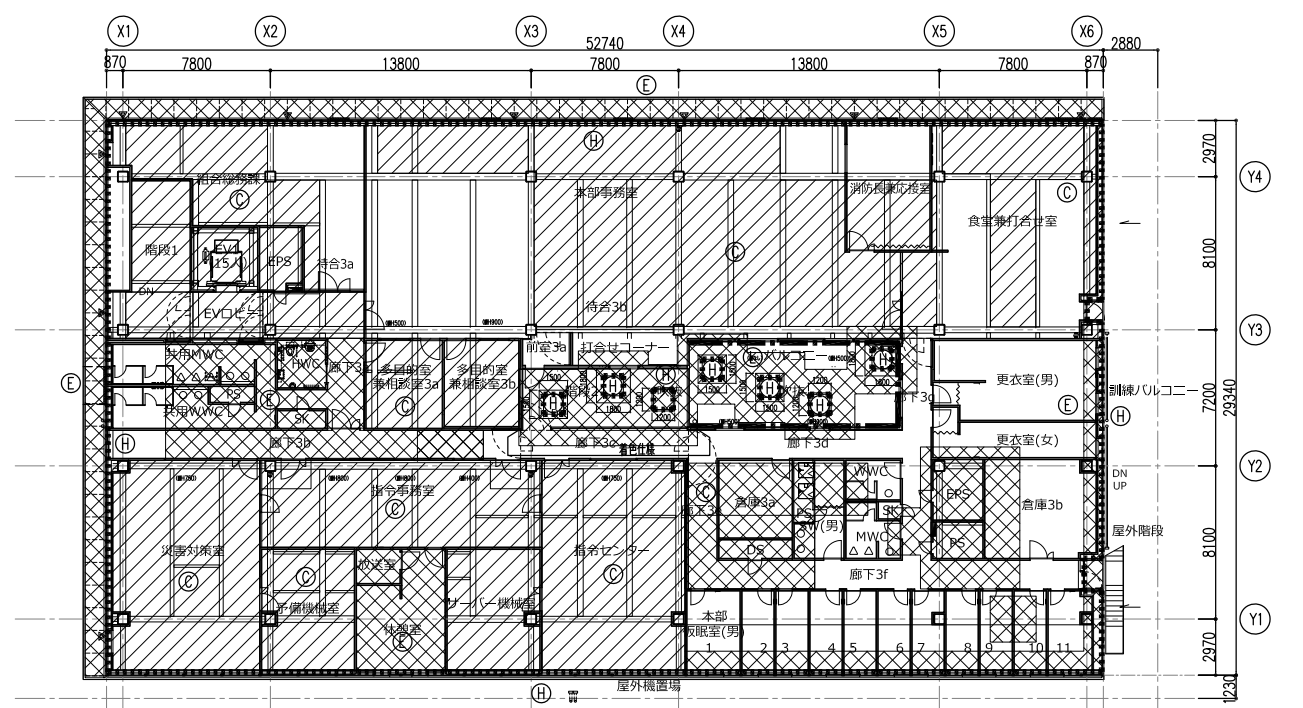
1階平面図



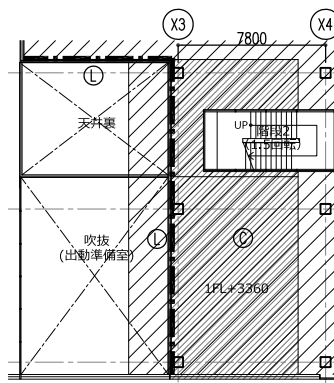
免震層平面図



免震層平面図 (中間)



3階平面図

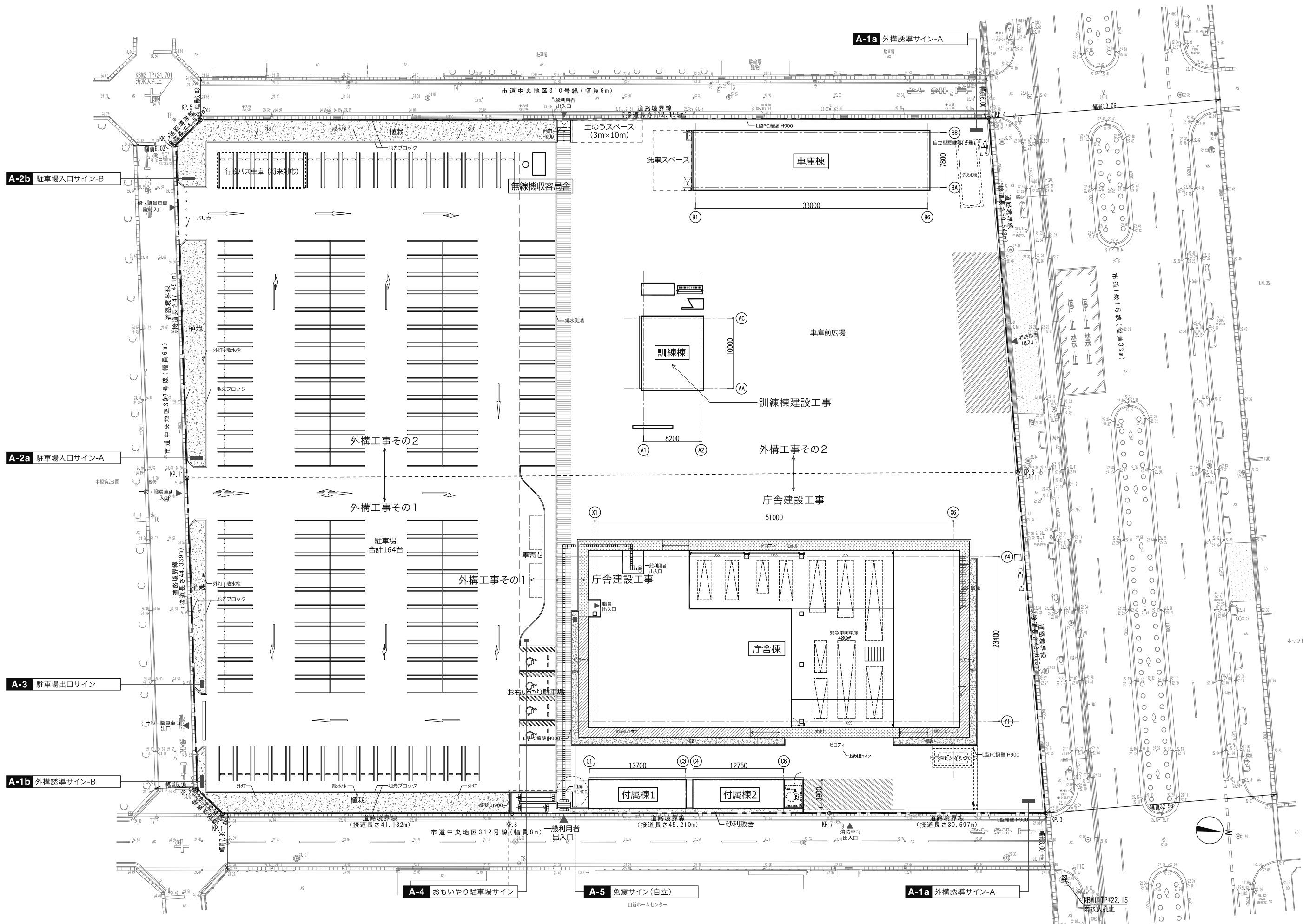


1階+3360平面図

凡例 (見上げ) ※詳細箇所は設計図を参照

(A)	XPS (押出法ポリスチレンフォーム) t50	(H)	壁面...天井内+壁内: 吹付NF t50
(B)	型枠兼用複合板 (XPS (押出法ポリスチレンフォーム) t30+FKt6)	(I)	壁面...窓台壁内: 吹付NF t50
(C)	フラットデッキ内 断熱材打込t30 (フェノボード同等) (2F床 車庫部)	(J)	壁面: L-バー天井内: 吹付NF t50 +不燃コート (着色仕様)
(D)	型枠兼用複合板 (耐火化学工業ケムフォーム) t30 全3F押入 (屋上設備階下、1F資機材庫、免震階)	(K)	壁...窓台壁内: 吹付NF t50
(E)	ロックウール吹付t70	(L)	壁面...XPSt30 (車庫吹抜廻り)
(F)	吹付NF t50	(M)	壁内...GWT50 24kg/m³
(G)	断熱シート 片面アルミ蒸着発泡ポリエチレンシート t3 (発泡シート工業同等品以上)	(N)	壁内...GWT50 24kg/m³
(I)	吹付NF t50+不燃コート (着色仕様)		





A-2b 駐車場入口サイン-B

A-2a 駐車場入口サイン-A

A-3 駐車場出口サイン

A-1b 外構誘導サイン-B

A-1a 外構誘導サイン-A

A-4 おもいやり駐車場サイン

A-5 免震サイン(自立)

A-1a 外構誘導サイン-A

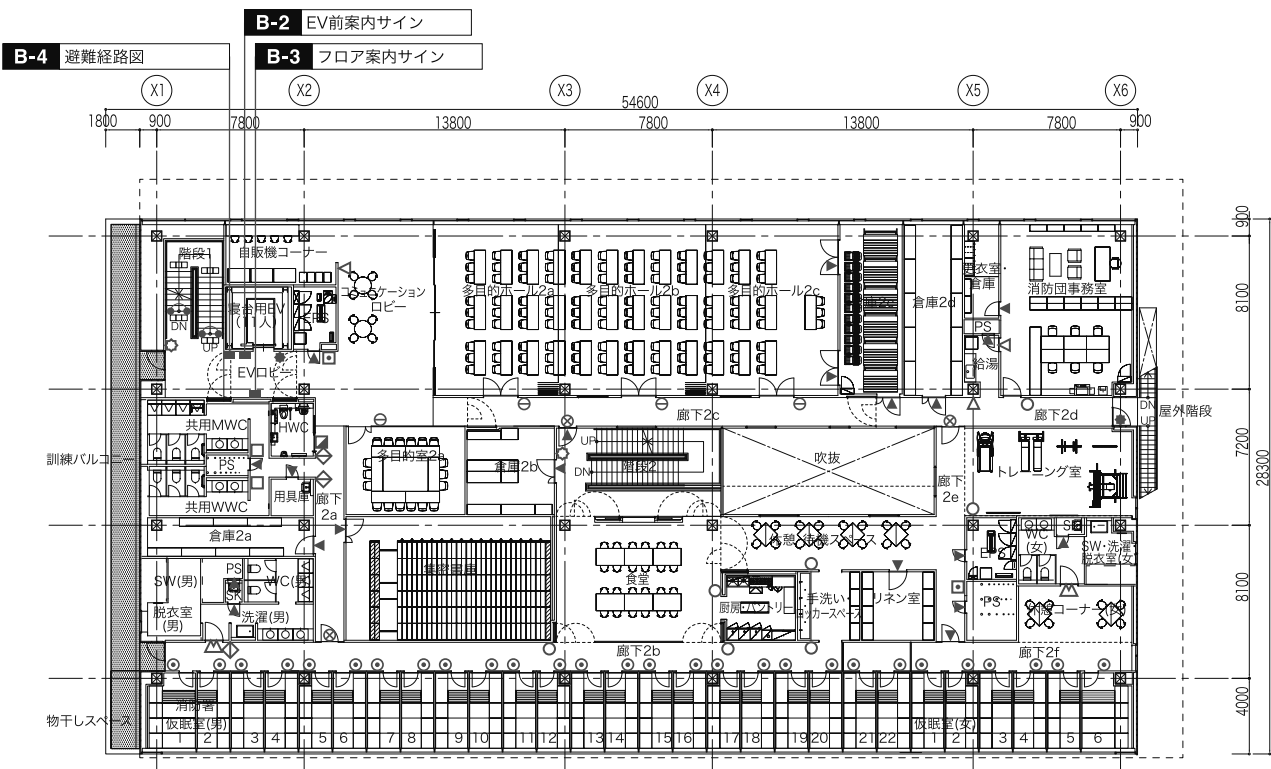
訂正	
----	--

KUME
SEKKEI 株式会社 久米設計

日付	2022.3.30
PA	丸目 明寛 伊藤 彰彦
設計	井上 雄貴 杉山 拓哉

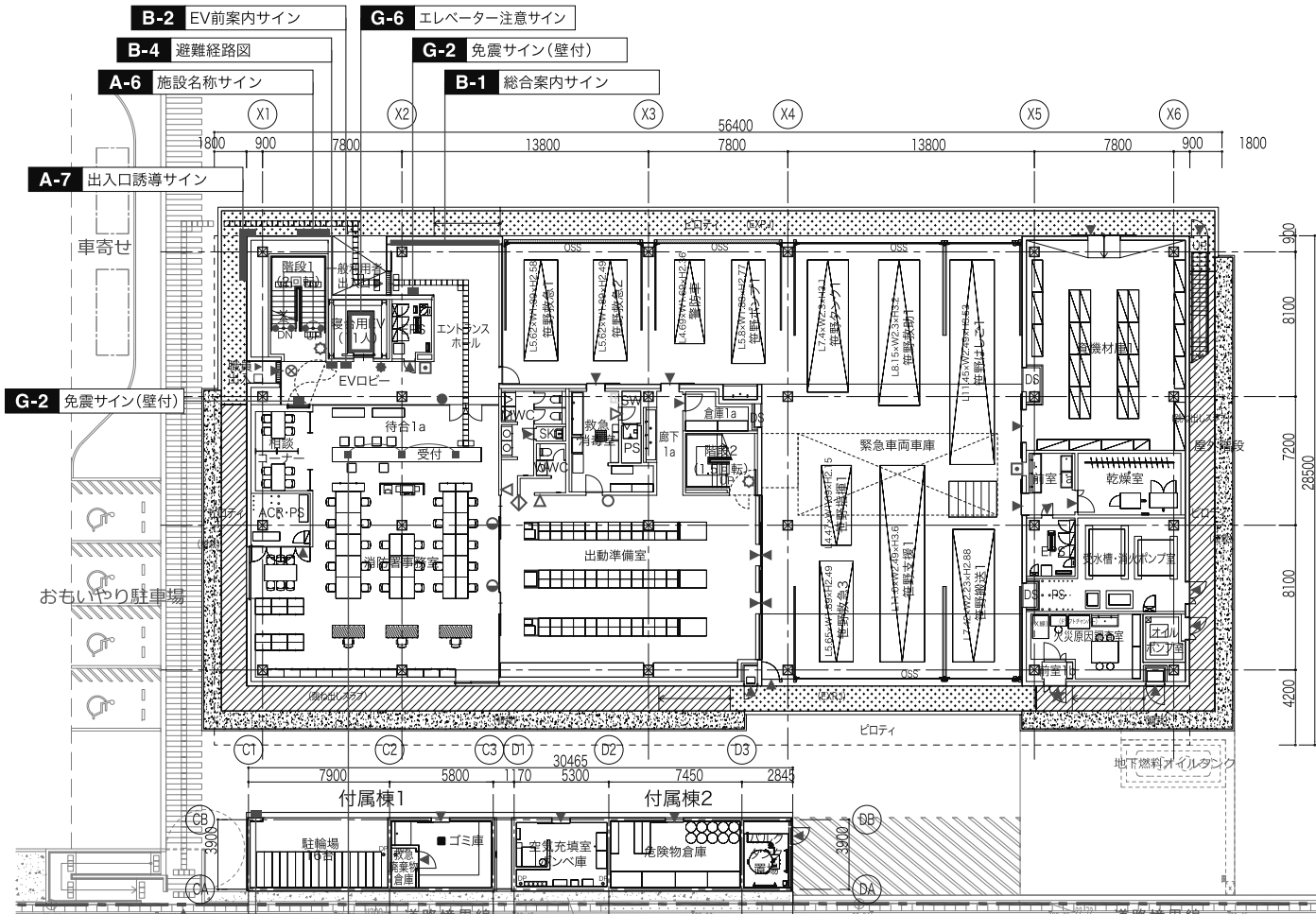
一級建築士 登録番号 269097号	伊藤 彰彦
一級建築士 登録番号 228482号	丸目 明寛

名称	ひたちなか・東海広域事務組合消防本部・笹野消防署庁舎建設 建築工事-意匠	設計番号	0190694
図名	外構サインキープラン	縮尺	A1判 1:250 A3判 1:500
図番		図番	AS-01



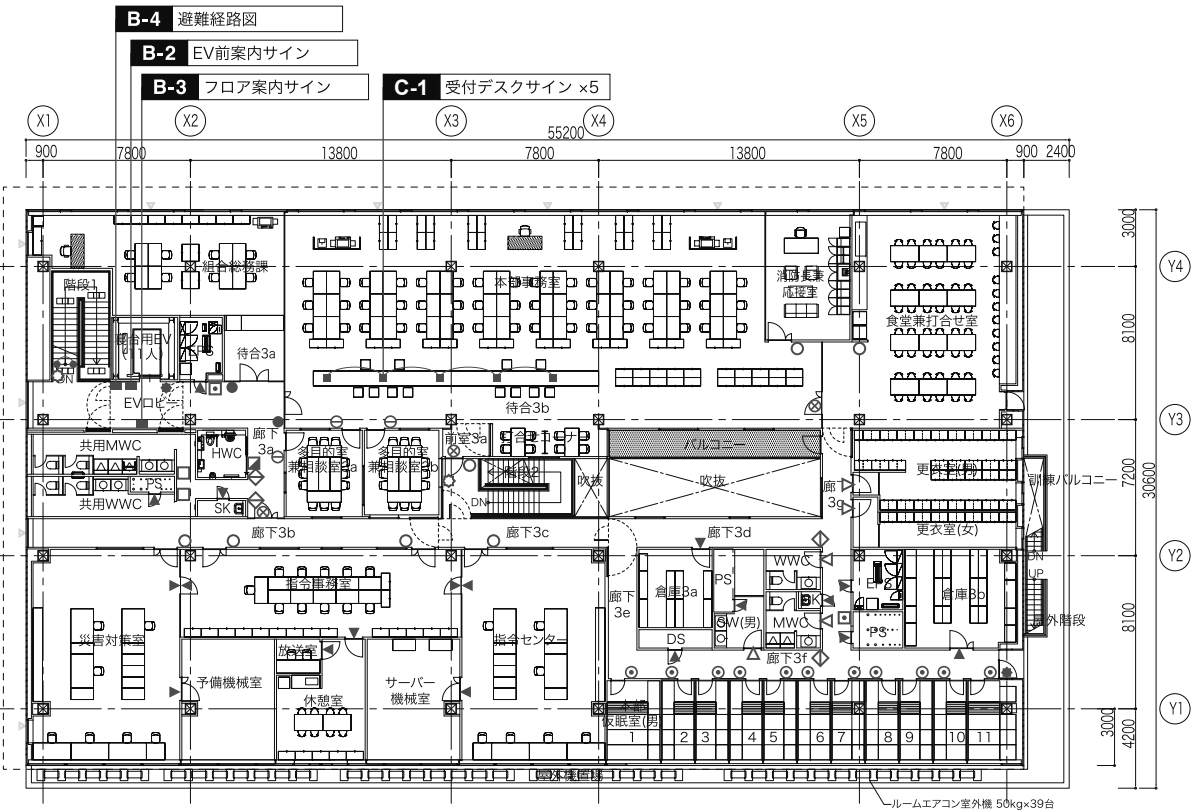
2階平面図

凡例	記号	サイン名称(2階)	数量
★	A-10	外部室名サイン	0
●	D-1	室名サイン-A(SUS切文字)	0
●	D-2	室名サイン-B(シート文字)	0
○	D-3	室名サイン-C	7
⊖	D-4	室名サイン-D(使用中表示)	4
▼	D-5	室名サイン-E(シート文字)	20
⊗	D-6	スタッフオンリーサイン	3
⊙	D-7	仮眠室サイン	28
◇	E-1	ピクトサイン-A(突出)	3
□	E-2	ピクトサイン-B(平付)	2
△	E-3	ピクトサイン-C(シート)	2
▽	E-4	ピクトサイン-D(シート)	3
■	E-5	多目的トイレサイン	1
●	F-1	階数表示-A(当階表示)	2
●	F-2	階数表示-B(当階表示)	2
●	G-1	手摺点字サイン	4
□	G-5	消火栓・消火器サイン	2



1階平面図

凡例	記号	サイン名称(1階)	数量
★	A-10	外部室名サイン	1
●	D-1	室名サイン-A(SUS切文字)	1
●	D-2	室名サイン-B(シート文字)	2
○	D-3	室名サイン-C	1
⊖	D-4	室名サイン-D(使用中表示)	0
▼	D-5	室名サイン-E(シート文字)	27
⊗	D-6	スタッフオンリーサイン	1
⊙	D-7	仮眠室サイン	0
◇	E-1	ピクトサイン-A(突出)	1
□	E-2	ピクトサイン-B(平付)	0
△	E-3	ピクトサイン-C(シート)	0
▽	E-4	ピクトサイン-D(シート)	3
■	E-5	多目的トイレサイン	0
●	F-1	階数表示-A(当階表示)	1
●	F-2	階数表示-B(当階表示)	2
●	G-1	手摺点字サイン	4
□	G-5	消火栓・消火器サイン	2



3階平面図

凡例	記号	サイン名称(3階)	数量
★	A-10	外部室名サイン	0
●	D-1	室名サイン-A(SUS切文字)	2
●	D-2	室名サイン-B(シート文字)	0
○	D-3	室名サイン-C	7
⊖	D-4	室名サイン-D(使用中表示)	3
▼	D-5	室名サイン-E(シート文字)	18
⊗	D-6	スタッフオンリーサイン	3
⊙	D-7	仮眠室サイン	11
◇	E-1	ピクトサイン-A(突出)	4
□	E-2	ピクトサイン-B(平付)	2
△	E-3	ピクトサイン-C(シート)	0
▽	E-4	ピクトサイン-D(シート)	5
■	E-5	多目的トイレサイン	1
●	F-1	階数表示-A(当階表示)	2
●	F-2	階数表示-B(当階表示)	2
●	G-1	手摺点字サイン	2
□	G-5	消火栓・消火器サイン	2

訂正

訂正 2022.3.30
 PA 丸目 明寛 伊藤 彰彦
 井上 雄貴 杉山 拓哉

KUME
SEKKEI 株式会社 久米設計

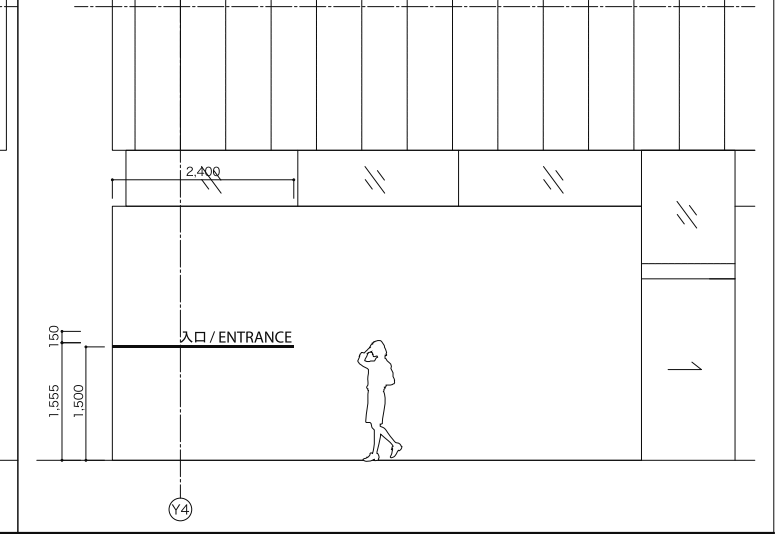
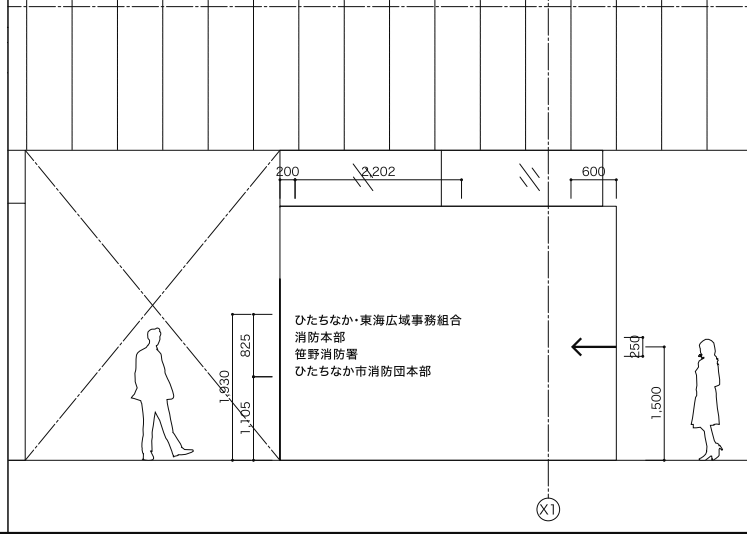
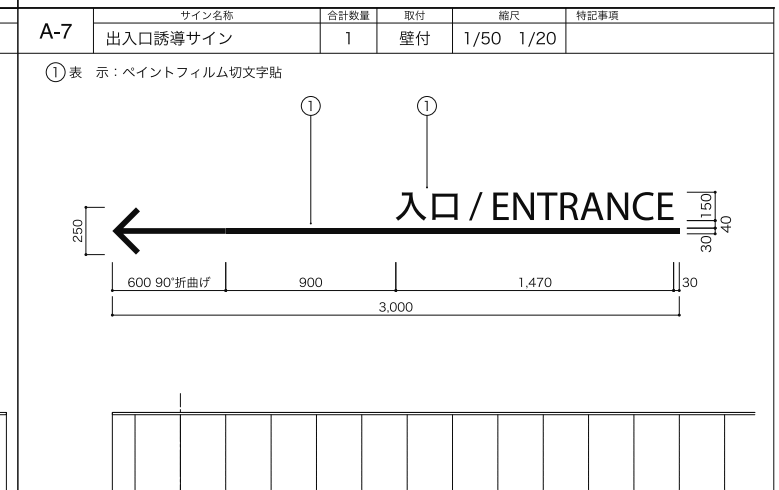
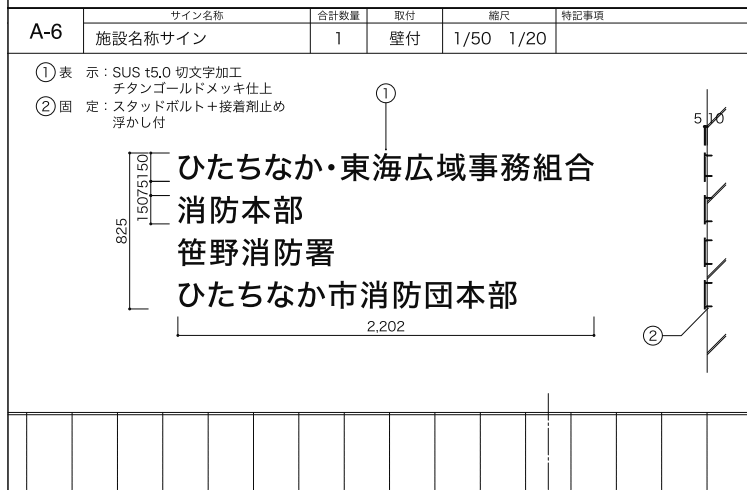
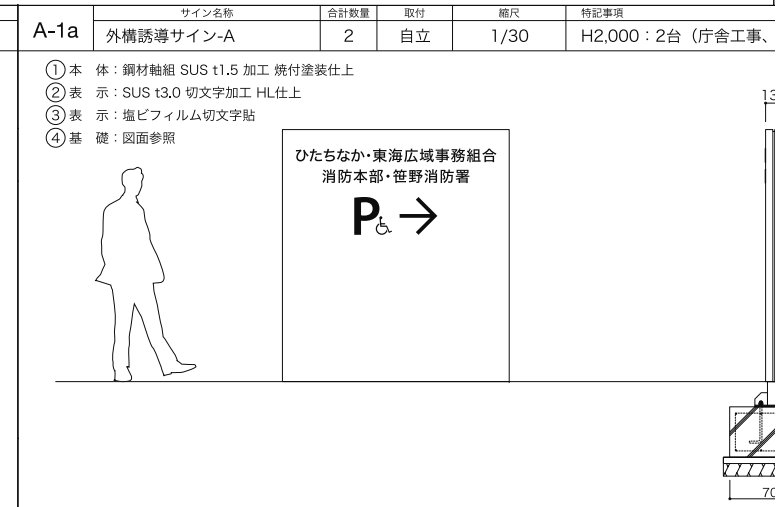
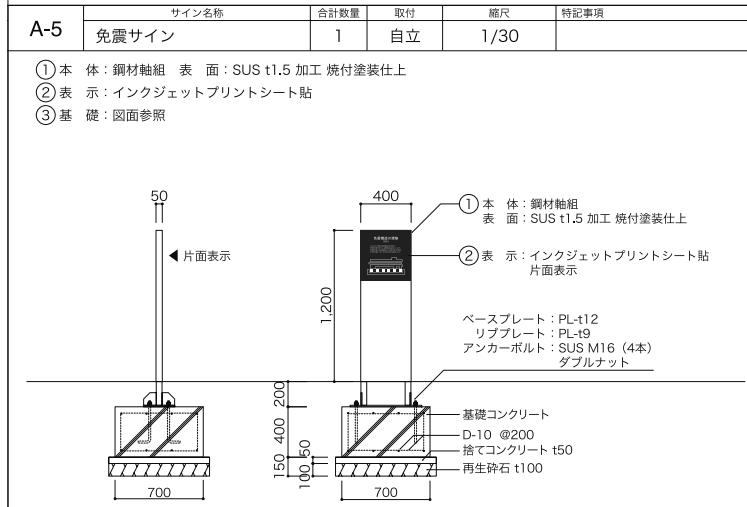
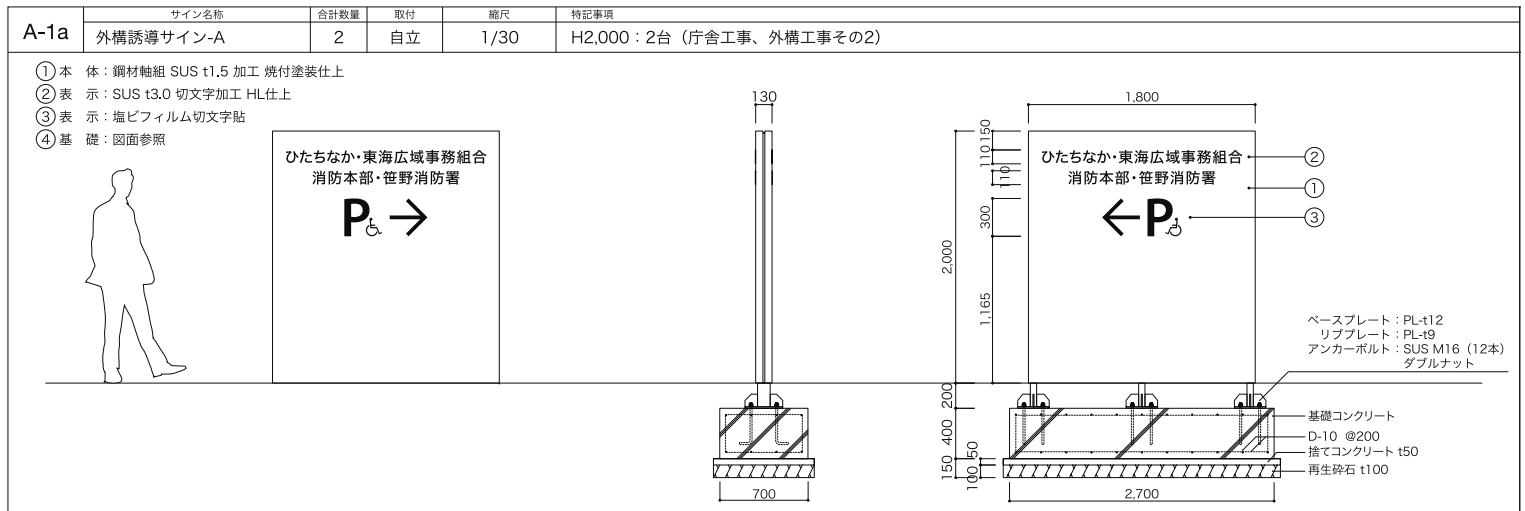
一級建築士 登録番号 269097号 伊藤 彰彦
 一級建築士 登録番号 228482号 丸目 明寛

ひたちなか・東海広域事務組合消防本部・笹野消防署庁舎建設
 建築工事-意匠

庁舎棟・付属棟サインキープラン
 A1判 1:200
 A3判 1:400

0190694
 AS-02

分類	記号	サイン名称	形式	電気	合計数量	庁舎建設工事					外構工事 その1 計	訓練機 建設工事 計	外構工事 その2 計	特記事項・備考
						外構	1階	2階	3階	計				
外部	A-1a	外構誘導サイン-A	自立		2	1				1				H2,000
	A-1b	外構誘導サイン-B	自立		1						1			H1,500
	A-2a	駐車場入口サイン-A	自立		1							1		H2,000
	A-2b	駐車場入口サイン-B	自立		1							1		H1,500
	A-3	駐車場出口サイン	自立	○	1						1			一次側電源：電気工事
	A-4	おもいやり駐車場サイン	自立		1						1			
	A-5	免震サイン(自立)	自立		1	1				1				
	A-6	施設名称サイン	壁付		1		1			1				
	A-7	出入口誘導サイン	壁付		1		1			1				
	A-8	駐輪場サイン	壁付		1		1			1				
	A-9	外部ピクトサイン	壁付		2							2		
	A-10	外部室名サイン	壁付		2		1			1		1		
案内	B-1	総合案内サイン	壁付		1		1			1				全館案内+1階フロア案内図+掲示スペース
	B-2	EV前案内サイン	壁付		3		1	1	1	3				全館案内
	B-3	フロア案内サイン	壁付		2			1	1	2				階数表示+フロア案内図
	B-4	避難経路図	壁付		3		1	1	1	3				
受付	C-1	受付デスクサイン	置き式		8		3		5	8				表示差替え式
室名	D-1	室名サイン-A(SUS切文字)	ガラス面		3		1		2	3				室名表示
	D-2	室名サイン-B(シート文字)	ガラス面		2		2			2				室名表示
	D-3	室名サイン-C	壁付		15		1	7	7	15				室名表示
	D-4	室名サイン-D(使用中表示)	壁付		7			4	3	7				室名表示+使用中(在室)表示+ペーパークリップ
	D-5	室名サイン-E(シート文字)	扉付		68		27	20	18	65		3		室名表示+バックヤード、設備室、
	D-6	スタッフオンリーサイン	扉付		7		1	3	3	7				スタッフオンリー表示
	D-7	仮眠室サイン	壁付		39			28	11	39				
ピクト	E-1	ピクトサイン-A(突出)	突出		8		1	3	4	8				
	E-2	ピクトサイン-B(平付)	壁付		4			2	2	4				
	E-3	ピクトサイン-C(シート)	扉付		2			2		2				
	E-4	ピクトサイン-D(シート)	壁付/扉付		11		3	3	5	11				
	E-5	多目的トイレサイン	扉付		2			1	1	2				
階数	F-1	階数表示-A(当階表示)	壁付		7		1	2	2	5		2		
	F-2	階数表示-B(当階表示)	壁付/扉付		6		2	2	2	6				
その他	G-1	手摺点字サイン	手摺付		10		4	4	2	10				
	G-2	免震サイン(壁付)	壁付		2		2			2				
	G-3	開館・閉館案内サイン	可動		1					1				未プロット
	G-4	多目的スタンドサイン	可動		10					10				未プロット
	G-5	消火栓・消火器サイン	消火栓付		6		2	2	2	6				
	G-6	エレベーター注意サイン	カゴ内付		1		1			1				数量1：一式(意匠図参照)



タイプフェイス・ピクトグラム

● 和文：ヒラギノUD角ゴ StdN W5 (SUS 箱文字、SUS 切文字)

いろはにほへとちりぬるを
イロハニホヘトチリヌルヲ
伊呂波仁保辺登知里奴留遠

● 英文：Myriad Pro R

ABCDEFGHIJKLMNOPQRSTUVWXYZ
abcdefghijklmnopqrstuvwxyz
1234567890

● 和文：ヒラギノUD角ゴ StdN W3 (塩ビフィルム切文字、インクジェットプリントシート文字)

いろはにほへとちりぬるを
イロハニホヘトチリヌルヲ
伊呂波仁保辺登知里奴留遠

● ピクトグラム (オリジナル)

女子 男子 身障者用設備 オストメイト ベビーケアルーム (授乳室) ベビーチェア ベビーベット エレベーター 階段